

Sanitana

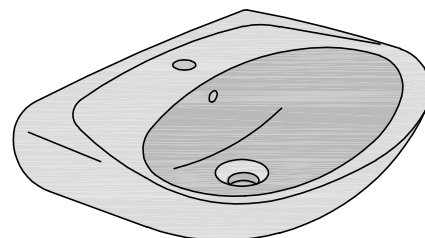
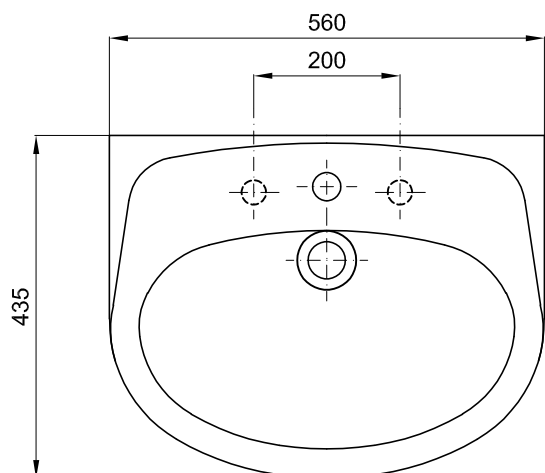
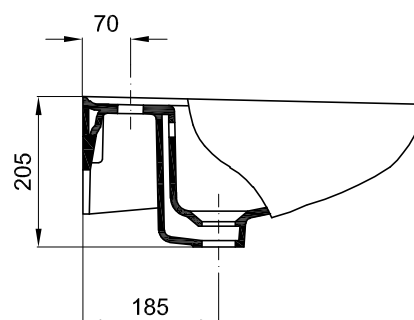
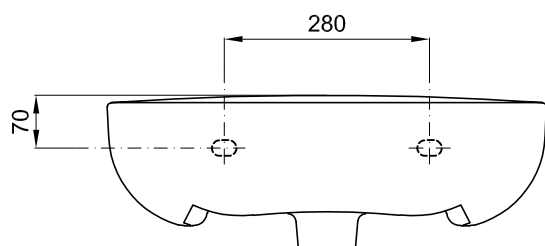
CARACTERÍSTICAS DO MODELO:

- MATERIAL: VITREOUS CHINA
- LAVATÓRIO MURAL COM UM FURO ABERTO PARA TORNEIRA MONOBLOCO E DOIS FUROS SIMULADOS PARA TORNEIRAS INDEPENDENTES
- PROVIDO DE FURO LADRÃO
- S/EN 31; UNE - EN 31; NF - EN 31; NF D 11 - 101; EN 14688
- GARANTIA DE 2 ANOS
- PESO: 14.0KG

PEÇA:

- DESCRIÇÃO: LAVATÓRIO MURAL
- SERIE: MUNIQUE
- VERSÃO: 56x43.5 - TRÊS FUROS PARA TORNEIRA
- REF: S100122172...00

CROQUIS COM DIMENSÕES GERAIS E DE LIGAÇÃO:



COMPONENTES INCLUÍDOS:

- KIT DE FIXAÇÃO LAVATÓRIO Ref: TNR100000001002

PRODUTOS ASSOCIADOS:

- SEMI-COLUNA Ref: S100121178...00 (OPCIONAL)
- COLUNA DE PÉ Ref: S100728000...00 (OPCIONAL)

Sanitana

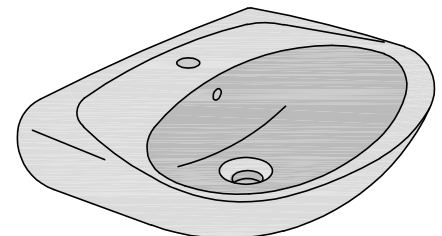
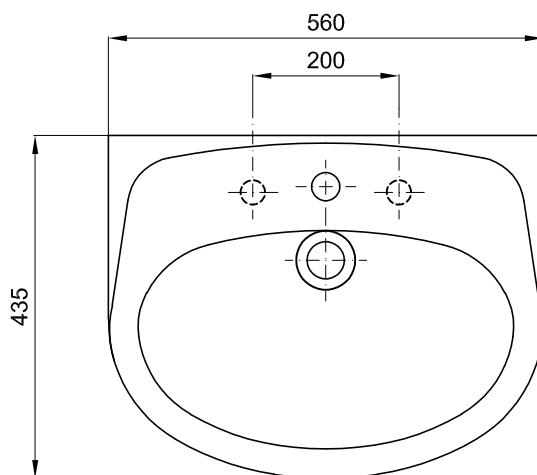
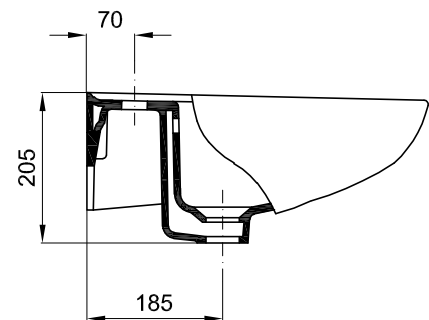
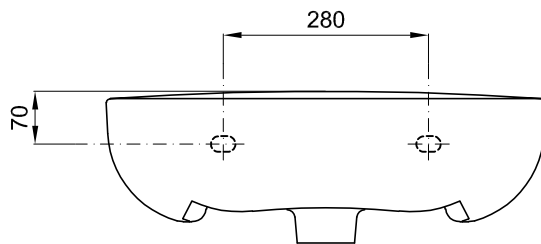
FEATURES OF THE MODEL:

- MATERIAL: VITREOUS CHINA
- WALL BASIN WITH ONE OPEN HOLE FOR TAP MONOBLOC AND TWO SIMULATED HOLES FOR INDEPENDENT TAPS
- EN 31; UNE-EN 31; NF-EN 31; NF D 11 - 101; EN 14688
- TWO YEARS WARRANTY
- WEIGHT: 14.0KG

PART:

- DESCRIPTION: WASHBASIN WALL HUNG
- SERIES: MUNIQUE
- VERSION: 56x43.5 - THREE HOLES FOR TAP
- REF: S100122172...00

SKETCH WITH DIMENSIONS AND CONNECTIONS:



INCLUDED COMPONENTS:

- FIXING KIT WASHBASIN Ref: TNR100000001002

RELATED PRODUCTS:

- SEMI-COLUMN Ref: S100121178...00 (OPCIONAL)
- STAND COLUMN Ref: S100728000...00 (OPCIONAL)