

CARACTERÍSTICAS DO MODELO:

MATERIAL: Chapa Acrílica de 3.2 mm s/norma EN263 (NF)

ESPECIFICAÇÕES:

- Aplicação de pousar
- Utiliza válvula de Ø65 mm (não incluída)
- Com antiderrapante

NORMAS: EN 14527 - CL1 + CL2

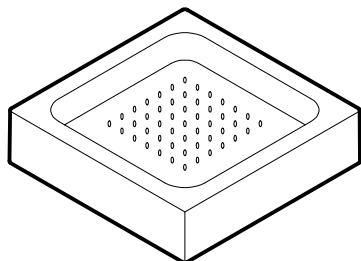
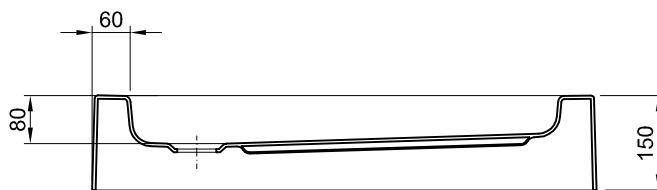
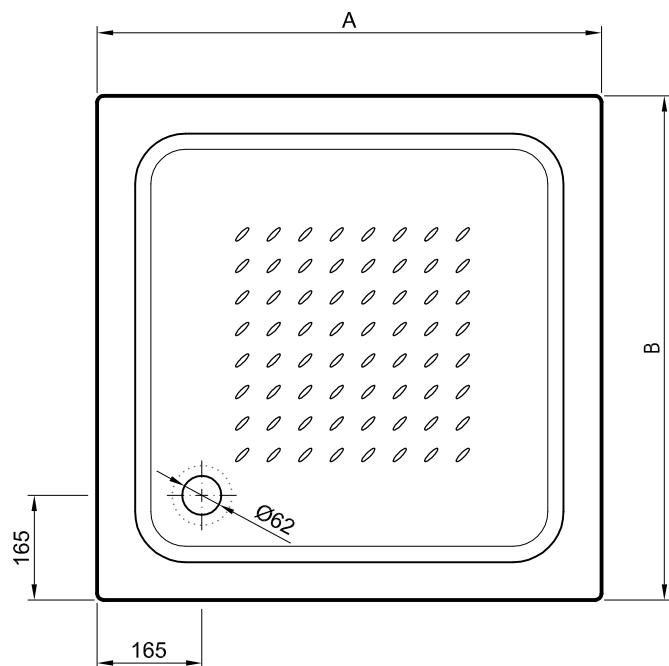
CORES DISPONÍVEIS: Branco

PESO: Consultar tabela

PEÇA:

- DESCRIÇÃO: Base de chuveiro acrílica quadrada
- SERIE: JULIA
- VERSÃO: Quadrada com cuba de 80 mm e aba integral de 150 mm
- REF: Consultar tabela

Ficha Técnica



Dim.	Ref.	A	B	Peso (Kg)
700x700	B70C2	700	700	9
800x800	B80C2	800	800	11

Dimensões em mm

PRODUTOS ASSOCIADOS:

Designação	Ref.
Estrado Julia 800x800x15 (Cor Carvalho)	EMJUR808081U
Válvula de descarga Ø 65 mm	23268

Os produtos apresentados seguem especificações técnicas internas da Sanitana S.A. As dimensões são meramente indicativas. Para instalação à medida apenas devem ser consideradas as dimensões retiradas da peça a ser aplicada. Reservamos o direito de fazer alterações técnicas que permitam melhorar a funcionalidade dos nossos produtos sem aviso prévio.

MODEL FEATURES:

MATERIAL: Crosslinked cast acrylic sheet with 3.2 mm acc/standard EN263 (NF)

SPECIFICATIONS:

- Freestanding
- Uses Ø 65 mm shower waste (not included)
- With anti-slip

EUROPEAN STANDARDS: EN 14527 - CL1 + CL2

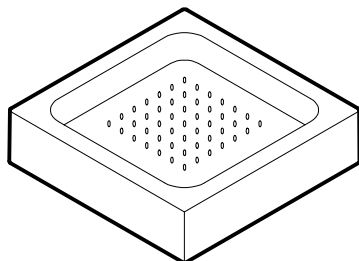
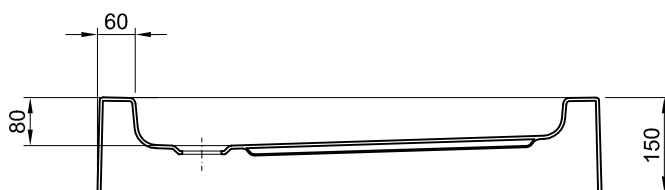
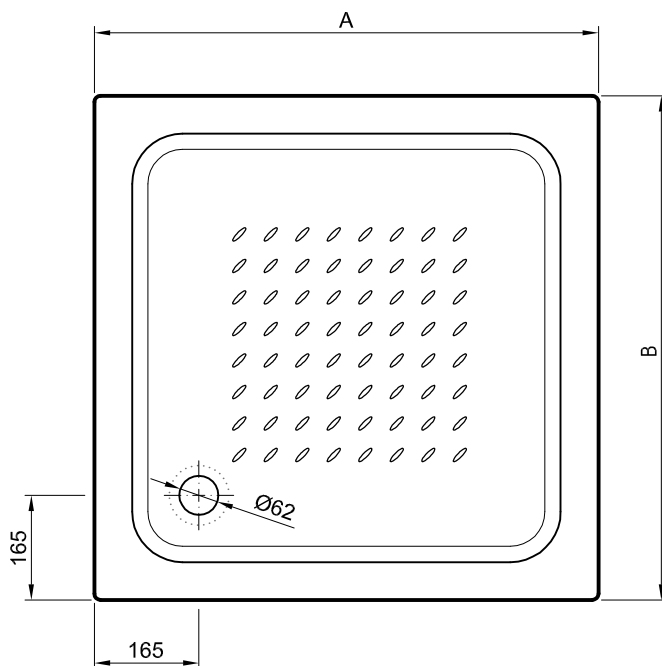
AVAILABLE COLORS : White

WEIGHT: See table

PART:

- DESCRIPTION: Square shower tray
- SERIES: JULIA
- VERSION: Square with 80 mm deep shower tray and 150 mm integral upstands
- REF: See table

Technical Sheet



Dim.	Ref.	A	B	Weight (Kg)
700x700	B70C2	700	700	9
800x800	B80C2	800	800	11

Dimensions in mm

RELATED PRODUCTS:

Designations	Ref.
Wooden board Julia 800x800x15 (Oak colour)	EMJUR808081U
Ø 65 mm shower waste	23268

The products presented follow technical specifications by Sanitana S.A. Dimensions provided are indicative only. For custom installation, should only be considered the dimensions measured directly on the part to be installed. We reserve the right to make technical changes to improve the functionality of our products without prior notice.