

Sanitana

CARACTERÍSTICAS DO MODELO:

MATERIAL: Chapa Acrílica de 3.2 mm s/norma EN263 (NF)

ESPECIFICAÇÕES:

- Utiliza válvula de Ø90 mm (válvula não incluída)
- Antiderrapante

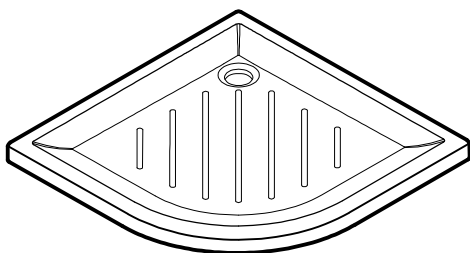
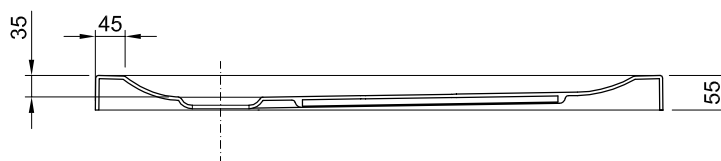
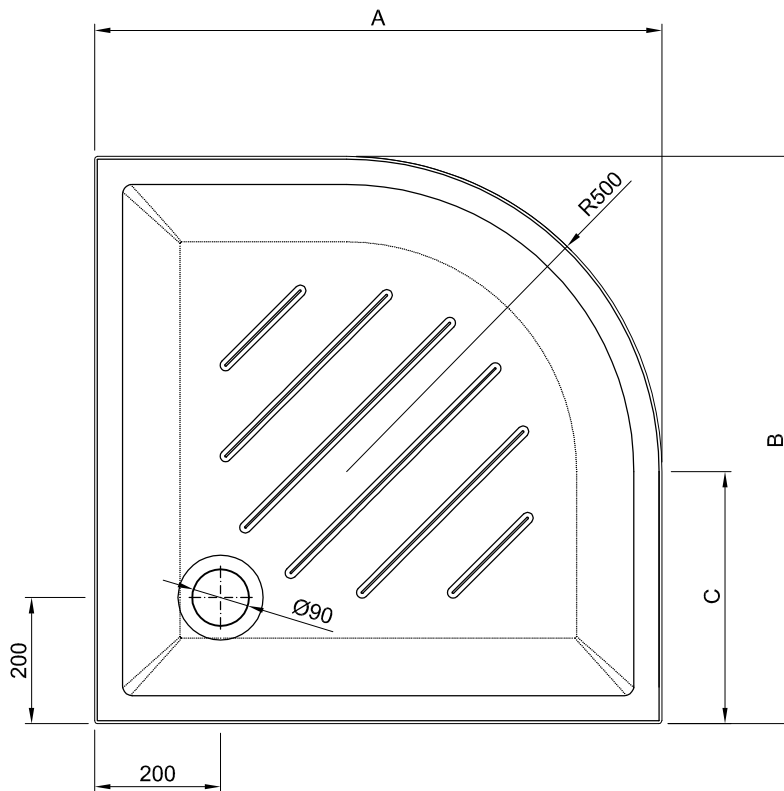
NORMAS: EN 14527 - CL1 + CL2

CORES DISPONÍVEIS: Branco

PESO: Consultar tabela

PEÇA:

- DESCRIÇÃO: Base de chuveiro acrílica angular
- SERIE: VITA
- VERSÃO: Angular com cuba de 35 mm e aba integral de 55 mm
- REF: Consultar tabela

Ficha Técnica

AxB	REF.	A	B	C	PESO (Kg)
800x800	B8080CVT3S	800	800	300	8
900x900	B9090CVT3S	900	900	400	10
1000x1000	B1000CVT3S	1000	1000	500	14

Dimensões em mm

PRODUTOS ASSOCIADOS:

Designações	Ref.
Válvula de descarga de Ø 90 mm	22367

FICHA Nº: GT077195a

Os produtos apresentados seguem especificações técnicas internas da Sanitana S.A. As dimensões são meramente indicativas. Para instalação à medida apenas devem ser consideradas as dimensões retiradas da peça a ser aplicada. Reservamos o direito de fazer alterações técnicas que permitam melhorar a funcionalidade dos nossos produtos sem aviso prévio.

MODEL FEATURES:

MATERIAL: Crosslinked cast acrylic sheet with 3.2 mm acc/standard EN263 (NF)

SPECIFICATIONS:

- Uses Ø 90 mm shower waste (shower waste not included)
- Antislip
- Extra flat

EUROPEAN STANDARDS: EN 14527 - CL1 + CL2

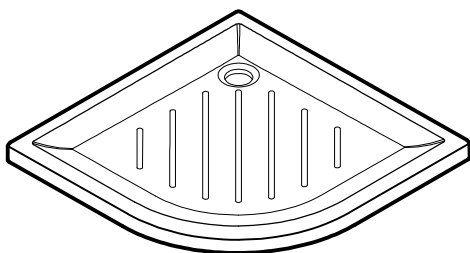
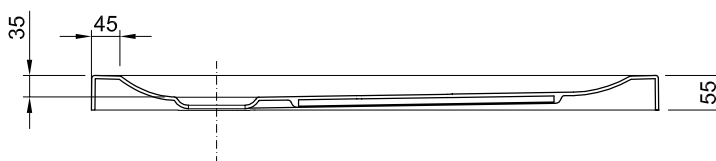
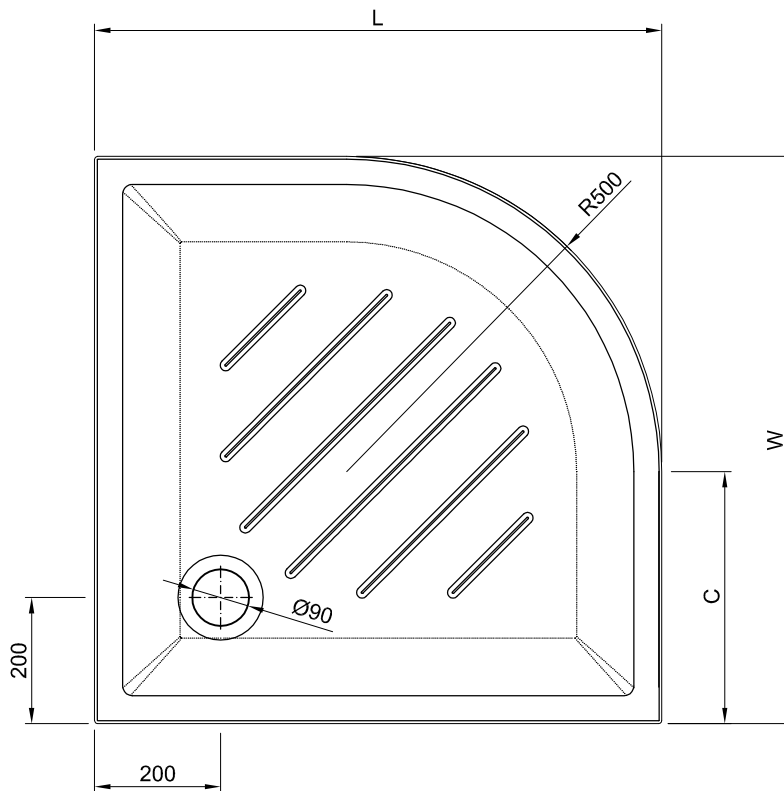
AVAILABLE COLORS: White

WEIGHT: See table

PART:

- DESCRIPTION: Angular shower tray
- SERIES: VITA
- VERSION: Angular with 35 mm deep shower tray and 55 mm integral upstands
- REF: See table

Technical Sheet



LxW	REF.	L	W	C	WEIGHT (Kg)
800x800	B8080CVT3S	800	800	300	8
900x900	B9090CVT3S	900	900	400	10
1000x1000	B1000CVT3S	1000	1000	500	14

Dimensions in mm

RELATED PRODUCTS:

Designations	Ref.
Ø 90 mm shower waste	22367