

Sanitana

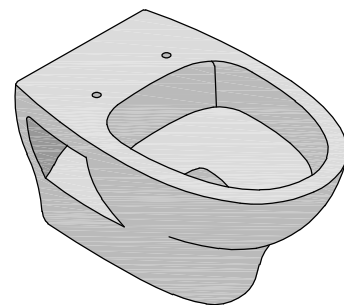
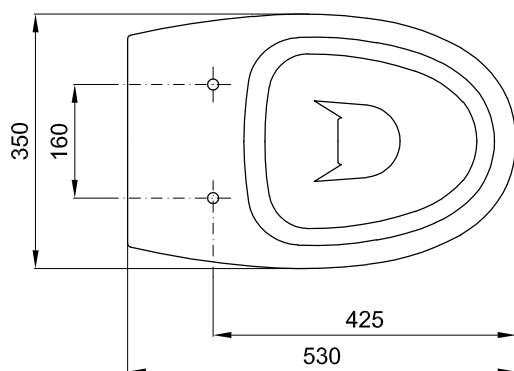
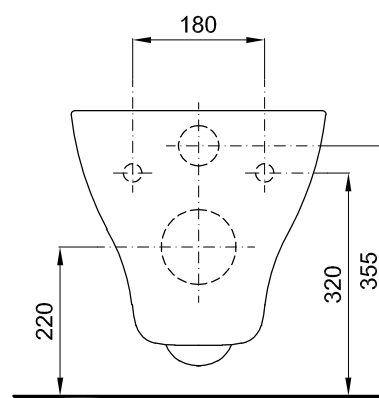
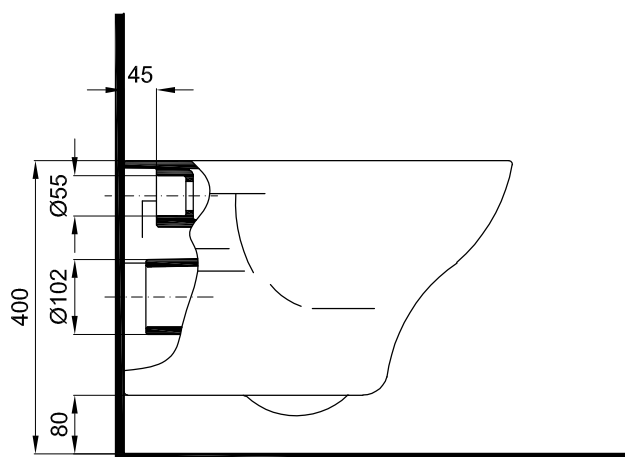
CARACTERÍSTICAS DO MODELO:

- MATERIAL: VITREOUS CHINA
- SANITA SUSPensa COM SAÍDA HORIZONTAL E ALIMENTAÇÃO INDEPENDENTE QUE SE APOIA E FIXA À PAREDE
- S/EN 33; EN 997; UNE - EN 33; UNE - EN 997; NF - EN 33; NF - EN 997; NF D 12 - 203
- GARANTIA DE 2 ANOS
- PESO: 19.5KG

PEÇA:

- DESCRIÇÃO: SANITA SUSPensa
- SERIE: POP
- VERSÃO: SAÍDA HORIZONTAL (S/H)
- REF: S100772510...00

CROQUIS COM DIMENSÕES GERAIS E DE LIGAÇÃO:



COMPONENTES INCLuíDOS:

PRODUTOS ASSOCIADOS:

- CONJUNTOS E ACESSÓRIOS DE MONTAGEM AUTOPORTANTES - (OPCIONAL, CONSULTAR CATALOGO GERAL)

Sanitana

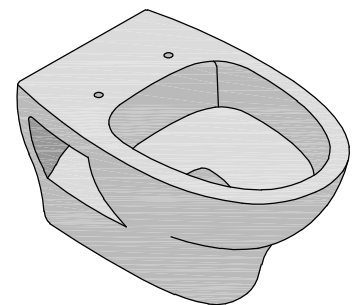
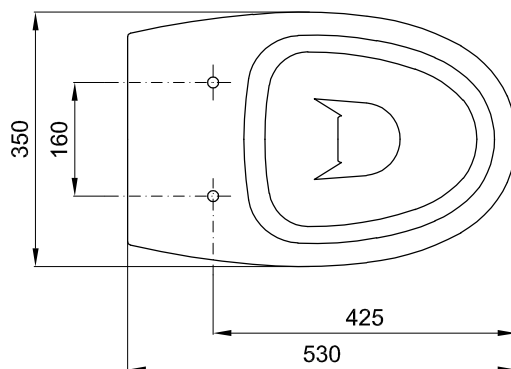
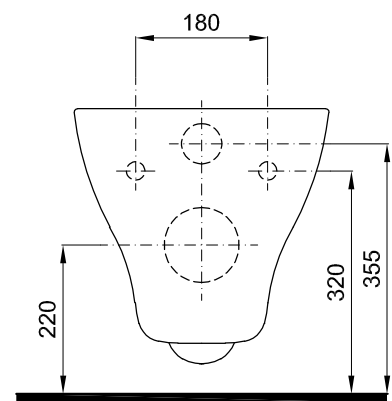
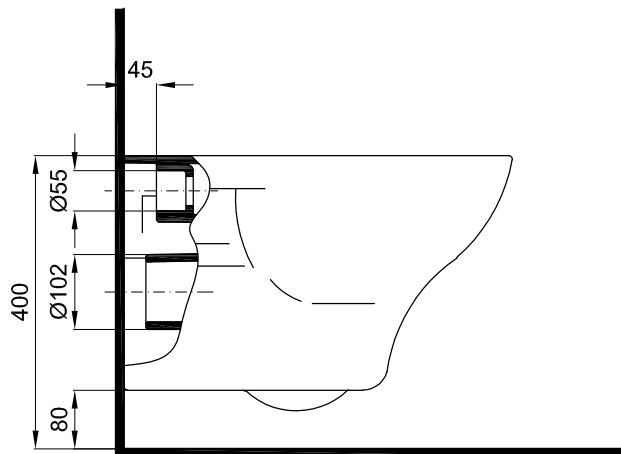
FEATURES OF THE MODEL:

- MATERIAL: VITREOUS CHINA
- WALL HUNG TOILET WITH HORIZONTAL OUTLET AND INDEPENDENT ALIMENTATION SUPPORTING AND FIXED TO THE WALL
- EN 33; EN 997; UNE-EN 33; UNE-EN 997; NF-EN 33; NF-EN 997; NF D 12 - 203
- TWO YEARS WARRANTY
- WEIGHT: 19.5KG

PART:

- DESCRIPTION: WALL HUNG TOILET
- SERIES: POP
- VERSION: HORIZONTAL OUTLET (H/O)
- REF: S100772510...00

SKETCH WITH DIMENSIONS AND CONNECTIONS:



INCLUDED COMPONENTS:

RELATED PRODUCTS:

- SETS AND ACCESSORIES FOR FREESTANDING ASSEMBLY - (OPTIONAL, CONSULT GENERAL CATALOGUE)