

PEÇA:

- SANITA DE PÉ COM DESCARGA DIRECTA E TANQUE BAIXO DE ALIMENTAÇÃO INFERIOR.
- SÉRIE : MOBIL
- Ref.: H8247160000231/H8277130002101

CAMPO DE APLICAÇÃO:

- LOCAIS DE HIGIENE CORPORAL.

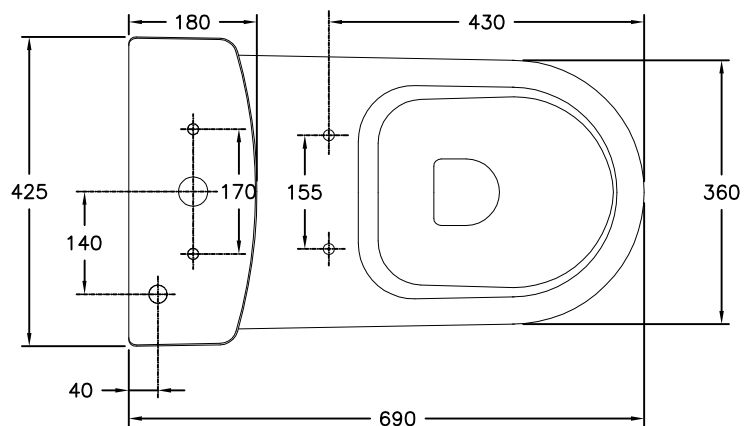
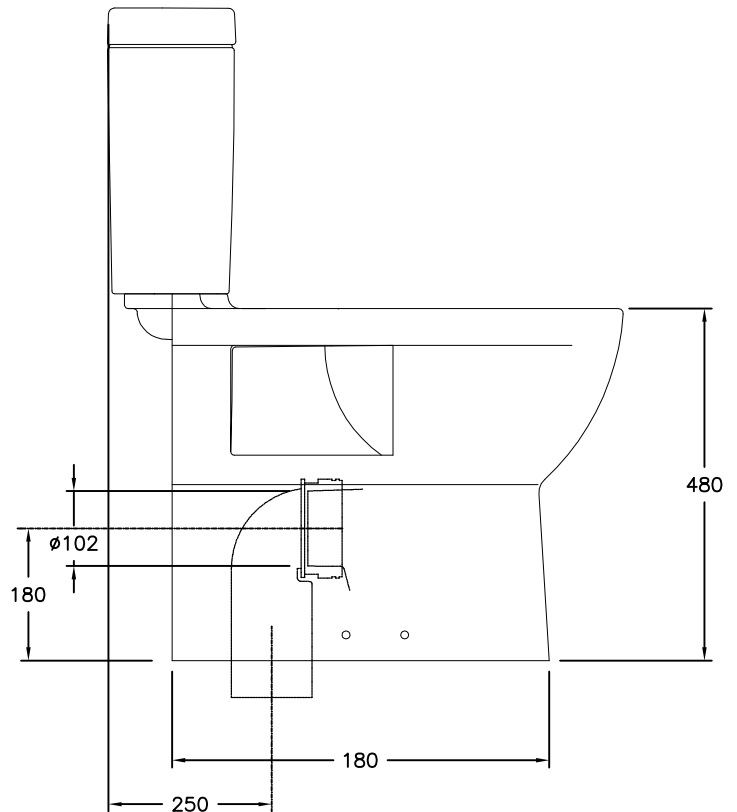
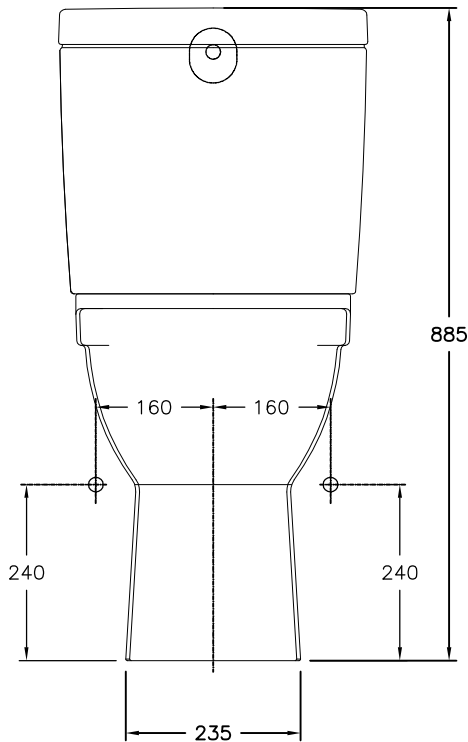
MARCA OU LOGOTIPO DO DISTRIBUIDOR:

FABRICANTE: SANITANA – FÁBRICA DE SANITÁRIOS DE ANADIA S.A.

ENDEREÇO: ZONA INDUSTRIAL DE ANADIA, APARTADO 45
3780-909 ANADIA (PORTUGAL) tlf.231519500 fax.231511024

CARACTERÍSTICAS DO MODELO:

- PORCELANA SANITÁRIA (VITREOUS CHINA).
- SANITA DE PÉ COM DESCARGA DIRECTA E SAÍDA TRANSFORMÁVEL EM HORIZONTAL OU VERTICAL COM AJUDA DE UMA CURVA DE DESCARGA ADEQUADA.
- S/ EN 33; EN 997; UNE – EN 33; UNE – EN 997; NF – EN 33; NF – EN 997; NF D 12 – 101
- PROVIDA DE CISTERNA BAIXA, COMPOSTA POR TANQUE COM FURO NA BASE PARA ALIMENTAÇÃO INFERIOR E TAMPA COM FURO.
- S/ NF D 12 – 203
- PESO: SAN.: 27,0 Kg TAN.: 13,4 Kg

CROQUIS COM DIMENSÕES GERAIS E DE LIGAÇÃO:**PLANO/S:**

-

PLANOS COMPLEMENTARES:

-

FICHA TÉCNICA No.: GT073741a

				DESENHOU	APROVOU
a	Rectificação do código de produto	29.07.11	G. Dias	J. Gabriel	F.J. Fdez
E	MODIFICAÇÃO	DATA	DES.		