

## CARACTERÍSTICAS DO MODELO:

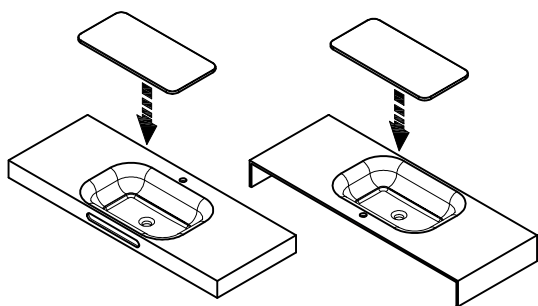
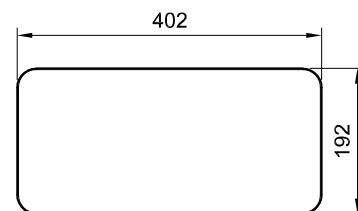
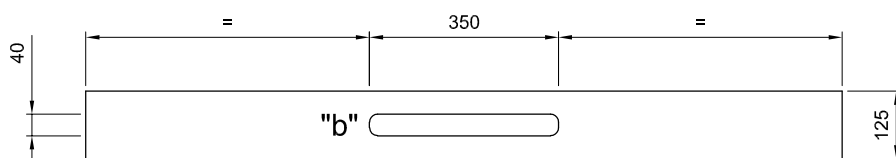
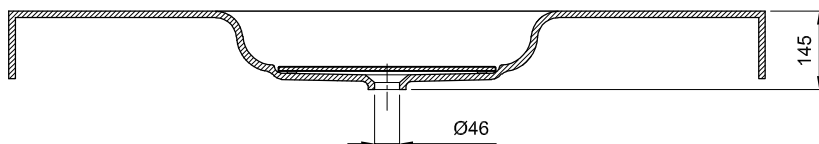
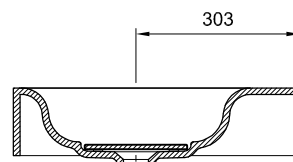
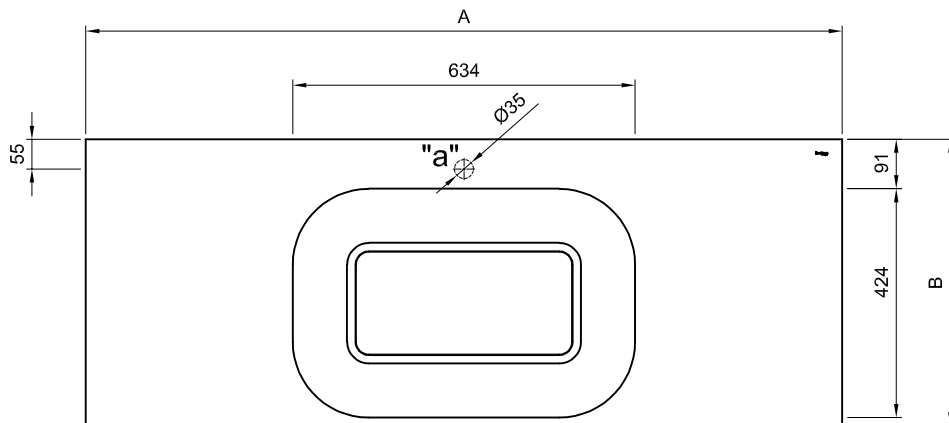
- MATERIAL: SolidSurface
- ESPECIFICAÇÕES: lavatório em solidSurface para aplicação mural, sem furo de nível, fornecido com os respectivos suportes metálicos e elementos de fixação à parede.
- PODE SER FORNECIDO COM OU SEM: - Furo para torneira - Toalheiro
- NORMAS: os lavatórios smooth quando utilizados para uso doméstico e higiene pessoal, quando instalados e mantidos de acordo com as instruções do fabricante, cumprem com os requisitos das normas en 31; une-en 31; nf - en 31; nf d 11 - 101; en 14688
- CORES E ACABAMENTOS DISPONÍVEIS: branco / mate
- PESO: Consultar a tabela

### PEÇA:

- DESCRIÇÃO: Lavatório mural
- SÉRIE: SMOOTH
- VERSÃO: Com 1 cuba centrada
- REF: Consultar a tabela

### Ficha Informação Técnica

"a" Só na versão com furação para torneiras  
"b" Só na versão com toalheiro



Exemplo

	Dim.	Ref. Obsoletas	Ref. Actuais	A	B	Peso (Kg)
	800x530x125	LS0853LC010C0	S20042700000000	800	530	16,1
	900x530x125	LS0953LC010C0	S20042800000000	900		17,4
	1000x530x125	LS1053LC010C0	S20042900000000	1000		20
	1200x530x125	LS1253LC010C0	S20043200000000	1200		21,2
	1400x530x125	LS1453LC010C0	S20043500000000	1400		23,8
"a" Com furação para torneira	800x530x125	LS0853LC110C1	S20042711700000	800		16,1
	900x530x125	LS0953LC110C1	S20042811700000	900		17,4
	1000x530x125	LS1053LC110C1	S20042911700000	1000		20
	1200x530x125	LS1253LC110C1	S20043211700000	1200		21,20
"b" Com toalheiro	1400x530x125	LS1453LC110C1	S20043511700000	1400		23,8
	800x530x125	LS0853LC110C0	S20042711900000	800		16,10
	900x530x125	LS0953LC110C0	S20042811900000	900		17,40
	1000x530x125	LS1053LC110C0	S20042911900000	1000		20
"a+b" Com furação para torneira+ toalheiro	1200x530x125	LS1253LC110C0	S20043211900000	1200		21,20
	1400x530x125	LS1453LC110C0	S20043511900000	1400		23,80
	800x530x125	LS0853LC110C2	S20042712000000	800		16,10
	900x530x125	LS0953LC110C2	S20042812000000	900	17,40	
	1000x530x125	LS1053LC110C2	S20042912000000	1000	20	
	1200x530x125	LS1253LC110C2	S20043212000000	1200	21,20	
	1400x530x125	LS1453LC110C2	S20043512000000	1400	23,80	

Dimensões em mm

### PRODUTOS ASSOCIADOS:

Designações	Ref. Obsoleta	Ref. Actual
Válvula de descarga A55/100 com mecanismo de abrir e fechar (stop and go)	TVRSG.01C0	TN50009116399900

Os produtos apresentados seguem especificações técnicas internas da Sanitana S.A. As dimensões são meramente indicativas. Para instalação à medida apenas devem ser consideradas as dimensões retiradas da peça a ser aplicada. Reservamos o direito de fazer alterações técnicas que permitam melhorar a funcionalidade dos nossos produtos sem aviso prévio.

## MODEL FEATURES:

- MATERIAL: **Solidsurface**

- SPECIFICATIONS: **Solidsurface** washbasin for Wall-Hung application, without overflow. Fixing Kit included.

**CAN BE SUPPLIED WITH OR WITHOUT:** Tap hole - Towel rail.

## PART:

- DESCRIPTION: Washbasin Wall Hung

- SERIES: SMOOTH

- VERSION: With 1 centered single bowl

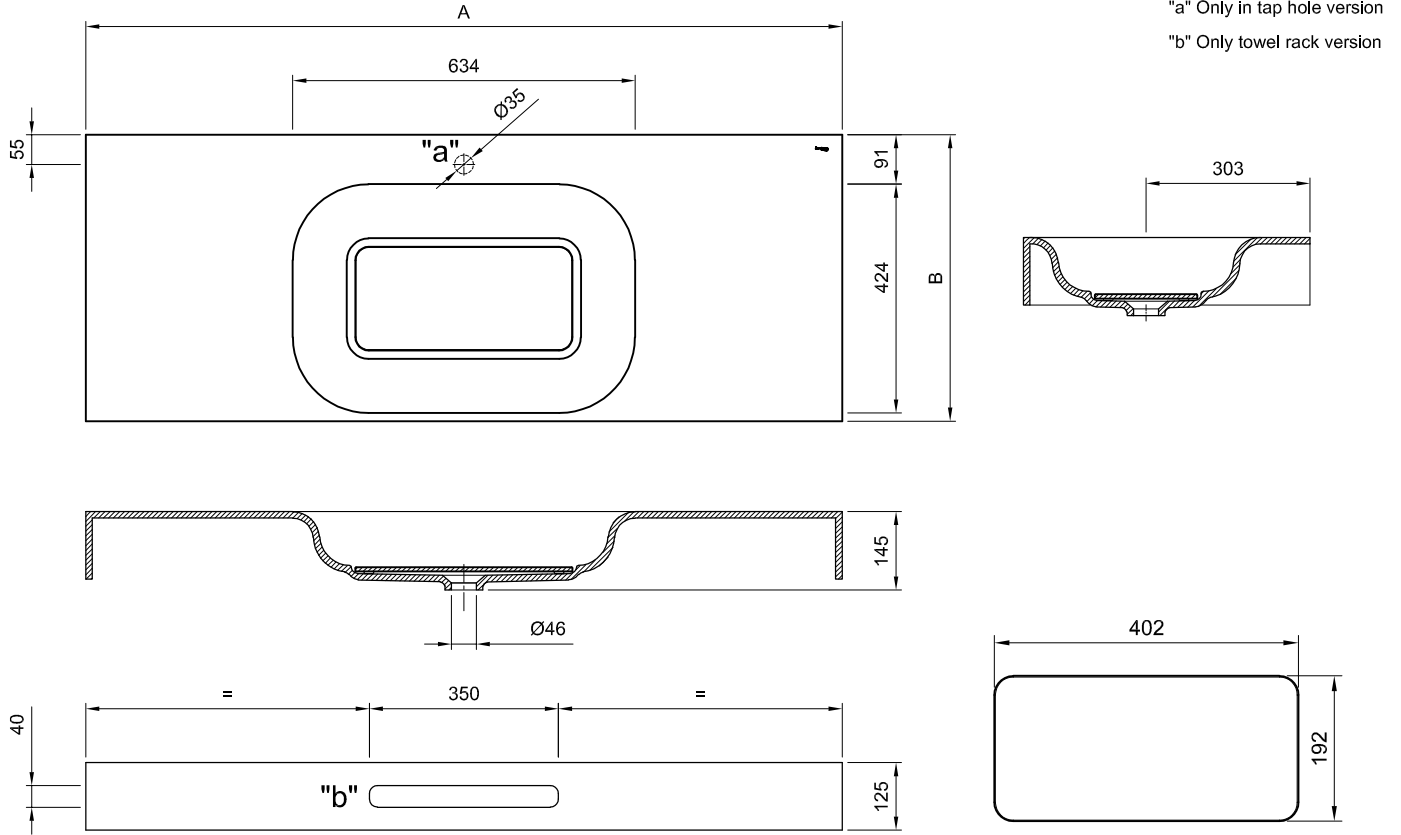
- REF: See table

- STANDARDS: All smooth washbasins intended for domestic purpose and personal hygiene, when installed and maintained in accordance with the manufacturer's instructions, satisfy the requirements of the **standard EN 31; UNE-EN 31; NF - EN 31; NF D 11 - 101; EN 14688**

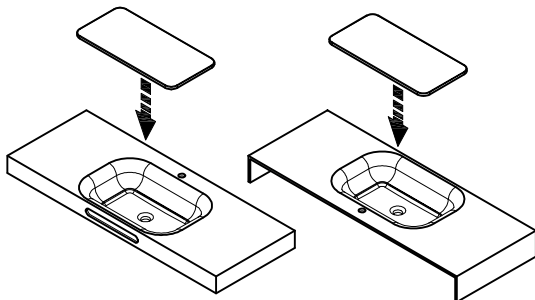
- AVAILABLE COLOURS AND FINISHES: White / Matte

- WEIGHT: See table

## Technical Sheet



Dim.	Old Ref.	New Ref.	A	B	Weight (Kg)	
800x530x125	LS0853LC010C0	S2004270000000	800	530	16,1	
900x530x125	LS0953LC010C0	S2004280000000	900		17,4	
1000x530x125	LS1053LC010C0	S2004290000000	1000		20	
1200x530x125	LS1253LC010C0	S2004320000000	1200		21,2	
1400x530x125	LS1453LC010C0	S2004350000000	1400		23,8	
"a" With tap hole	800x530x125	LS0853LC110C1	S20042711700000		800	16,1
	900x530x125	LS0953LC110C1	S20042811700000		900	17,4
	1000x530x125	LS1053LC110C1	S20042911700000		1000	20
	1200x530x125	LS1253LC110C1	S20043211700000		1200	21,20
"b" With towel holder	800x530x125	LS0853LC110C0	S20042711900000		800	16,10
	900x530x125	LS0953LC110C0	S20042811900000		900	17,40
	1000x530x125	LS1053LC110C0	S20042911900000		1000	20
	1200x530x125	LS1253LC110C0	S20043211900000		1200	21,20
"a+b" With tap hole+towel holder	800x530x125	LS0853LC110C2	S20042712000000		800	16,10
	900x530x125	LS0953LC110C2	S20042812000000		900	17,40
	1000x530x125	LS1053LC110C2	S20042912000000		1000	20
	1200x530x125	LS1253LC110C2	S20043212000000	1200	21,20	
1400x530x125	LS1453LC110C2	S20043512000000	1400	23,80		



Dimensions in mm

## RELATED PRODUCTS:

Descriptions	Old Ref.	New Ref.
A55/100 push-open outlet waste	TVRSG.01C0	TN50009116399900