

Sanitana

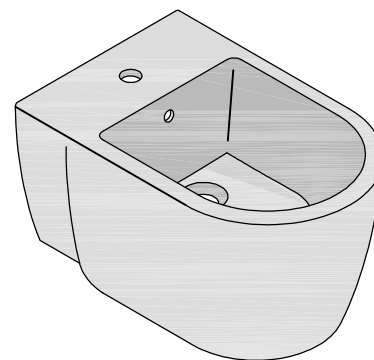
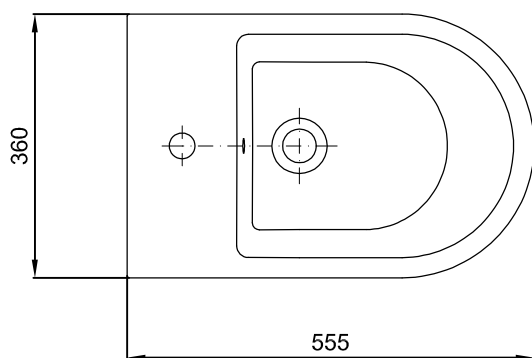
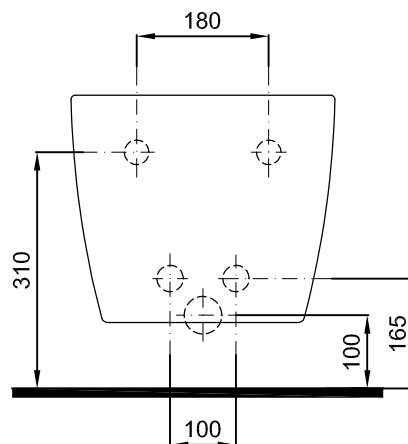
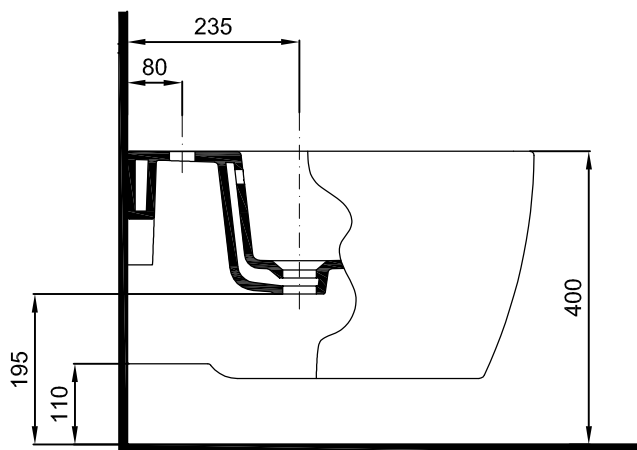
CARACTERÍSTICAS DO MODELO:

- MATERIAL: VITREOUS CHINA
- BIDÊ SUSPENSO QUE SE APOIA E FIXA NA PAREDE E COM FURO ABERTO PARA TORNEIRA MONOBLOCO
- PROVIDO DE FURO LADRÃO
- S/EN 36; UNE - EN 36; NF - EN 36; NF D 11 - 107
- GARANTIA DE 2 ANOS
- PESO: 23.0KG

PEÇA:

- DESCRIÇÃO: BIDÊ SUSPENSO
- SERIE: CORAL
- VERSÃO: MONOBLOCO
- REF: CRBD3

CROQUIS COM DIMENSÕES GERAIS E DE LIGAÇÃO:



COMPONENTES INCLUÍDOS:

- KIT DE PRÉ-FIXAÇÃO SANITA Ref: 28371

PRODUTOS ASSOCIADOS:

- CONJUNTOS E ACESSÓRIOS DE MONTAGEM AUTOPORTANTES - (OPCIONAL, CONSULTAR CATALOGO GERAL)

FICHA Nº: SDRW-000044492

Os produtos apresentados seguem especificações técnicas internas da Sanitana SA. As dimensões são meramente indicativas. Para instalação à medida apenas devem ser consideradas as dimensões retiradas da peça a ser aplicada. Reservamos o direito de fazer alterações técnicas que permitam melhorar a funcionalidade dos nossos produtos sem aviso prévio.

Sanitana

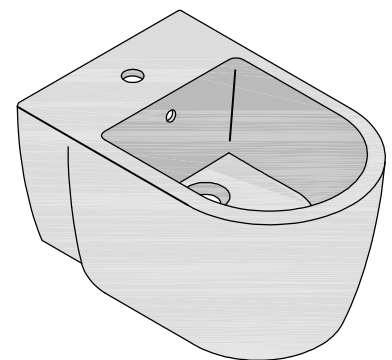
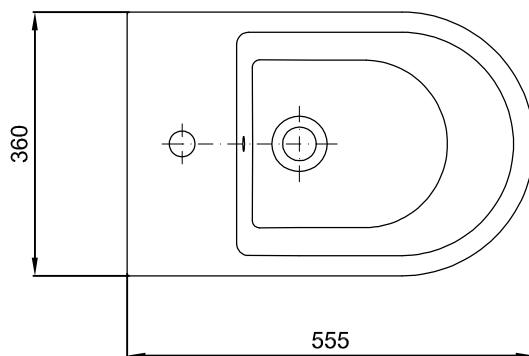
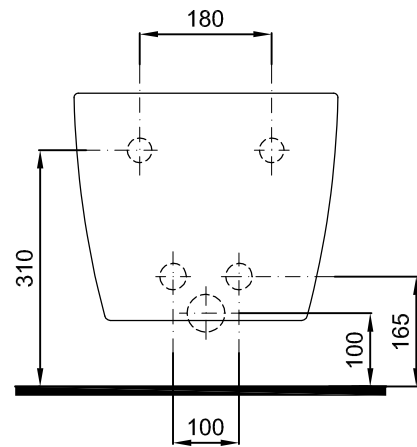
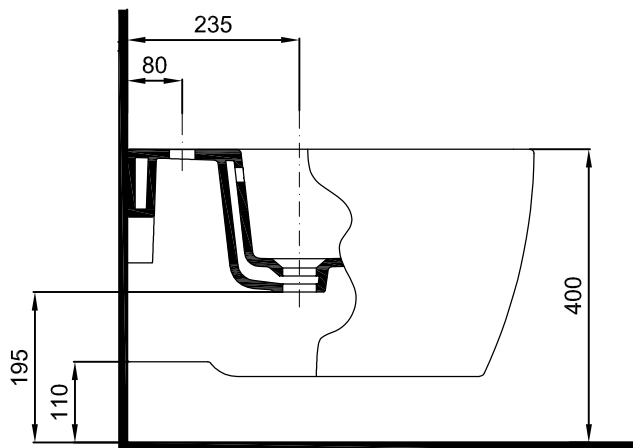
FEATURES OF THE MODEL:

- MATERIAL: VITREOUS CHINA
- WALL HUNG BIDET SUPPORTING AND FIXED TO THE WALL WITH HOLE OPEN FOR TAP MONOBLOC
- PROVIDED WITH HOLE THIEF
- S/ EN 36; UNE - EN 36; NF - EN 36; NF D 11 - 107
- TWO YEARS WARRANTY
- WEIGHT: 23.0KG

PART:

- DESCRIPTION: WALL HUNG BIDET
- SERIES: CORAL
- VERSION: MONOBLOC
- REF: CRBD3

SKETCH WITH DIMENSIONS AND CONNECTIONS:



INCLUDED COMPONENTS:

- FIXING KIT TOILET Ref: 28371

RELATED PRODUCTS:

- SETS AND ACCESSORIES FOR FREESTANDING ASSEMBLY - (OPTIONAL, CONSULT GENERAL CATALOGUE)

FORM N°: SDRW-00044492

The products presented follow technical specifications Sanitana SA. The dimensions are approximate. For installation as only to be considered the dimensions of the part to be removed applied. We reserve the right to make technical changes to improve the functionality of our products without notice.