

Sanitana

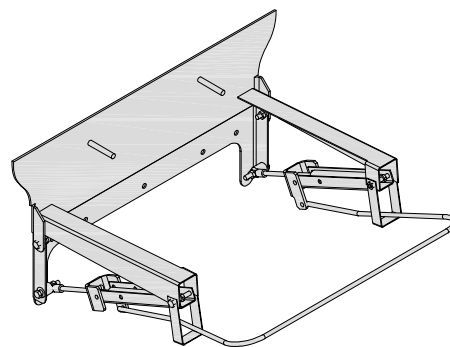
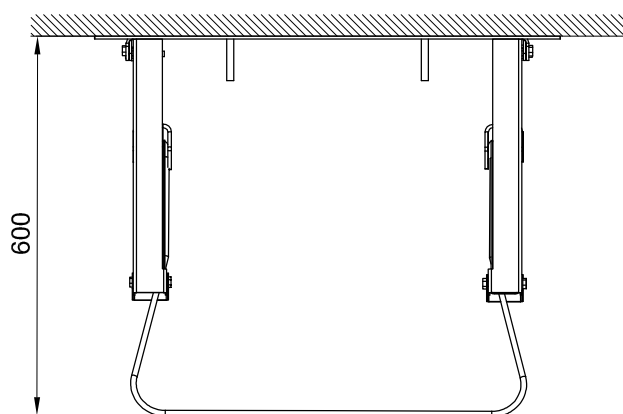
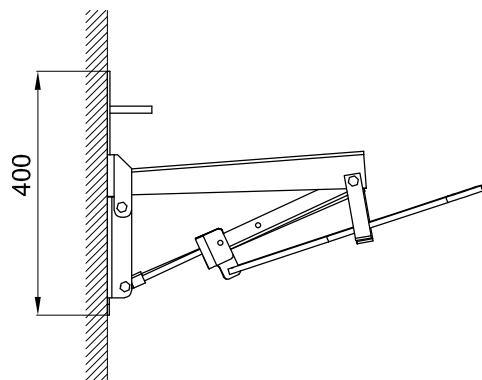
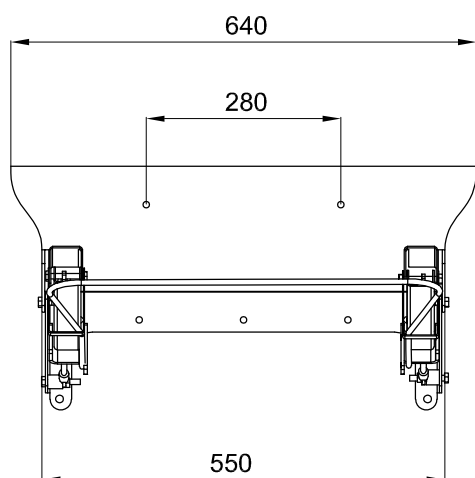
CARACTERÍSTICAS DO MODELO:

- MATERIAL: AÇO LACADO A BRANCO
- PROVIDA DE PARAFUSOS DE FIXAÇÃO
- GARANTIA DE 5 ANOS
- PESO: 10.0KG

PEÇA:

- DESCRIÇÃO: SUPORTE BASCULANTE PARA LAVATÓRIOS
- SERIE: MOBILIDADE REDUZIDA
- VERSÃO: BRANCO
- REF: S1010553960000

CROQUIS COM DIMENSÕES GERAIS E DE LIGAÇÃO:



COMPONENTES INCLUÍDOS:

PRODUTOS ASSOCIADOS:

- LAVATÓRIO MOBIL 65 - REF: H8137140000951

Sanitana

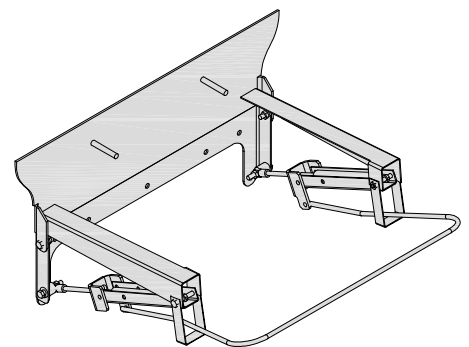
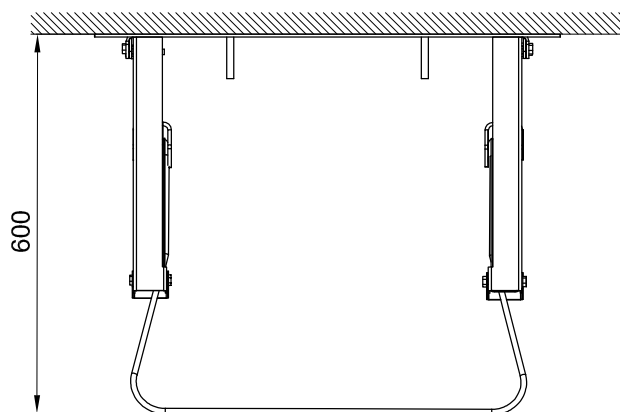
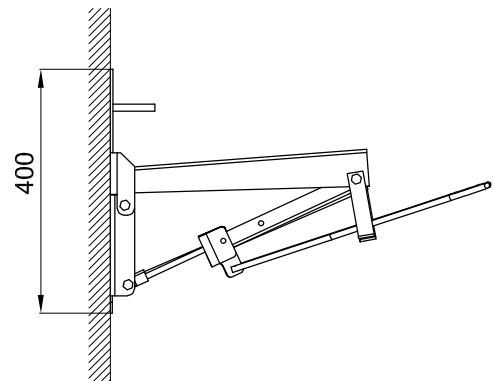
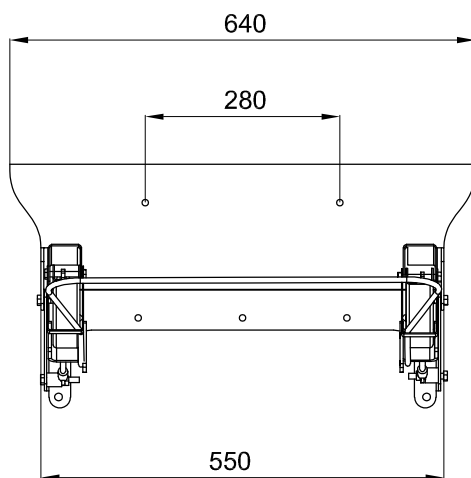
FEATURES OF THE MODEL:

- MATERIAL: WHITE LACQUERED STEEL
- PROVIDED WITH FIXING SCREWS
- 5 YEARS WARRANTY
- WEIGHT: 10.0KG

PART:

- DESCRIPTION: WALL TILTING SUPPORT
- SERIES: REDUCED MOBILITY
- VERSION: WHITE
- REF: S1010553960000

SKETCH WITH DIMENSIONS AND CONNECTIONS:



INCLUDED COMPONENTS:

RELATED PRODUCTS:

- WASHBASIN MOBIL 65 - REF: H8137140000951