

SCDRW-000000025α

**PEÇA:**

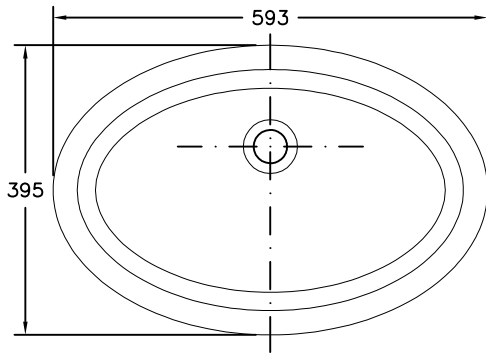
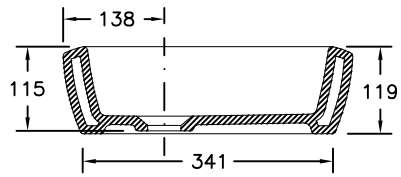
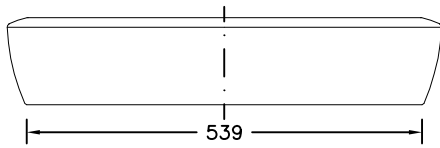
- DESCRIÇÃO: LAVATÓRIO OVAL DE POUSAR
- SÉRIE: UP
- MODELO: LAVATÓRIO OVAL
- Ref.: UPLMO3



ZONA INDUSTRIAL DE ANADIA, APARTADO 45  
 3780 ANADIA (PORTUGAL) tlf.231519500 fax.231511024

The presented products follow technical specifications from Sanitana SA.  
 The dimensions on the pieces are merely a reference. We reserve the right to introduce technical improvements in our products without previous advice.

Os produtos apresentados seguem especificações técnicas internas da Sanitana SA.  
 As dimensões são meramente indicativas. Reservamos o direito de fazer alterações técnicas que permitam melhorar a funcionalidade dos nossos produtos sem aviso prévio.



				<b>DATA:</b>	<b>DES. Nº.</b>
				29/02/2012	SCDRW-000102809
				<b>DESENHOU:</b>	<b>APROVOU:</b>
REV	MODIFICAÇÃO	DATA	DES.	G. Dias	F. J. Fdez