

SCDRW-000000023a

PEÇA:

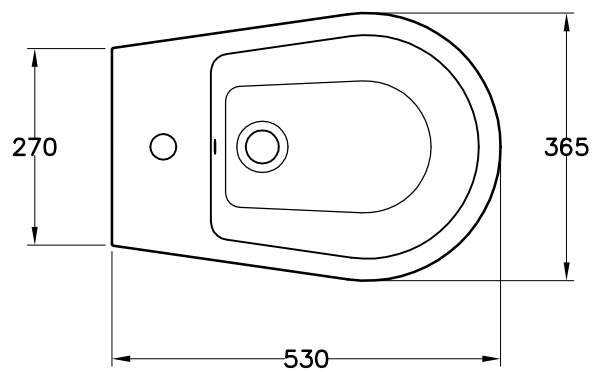
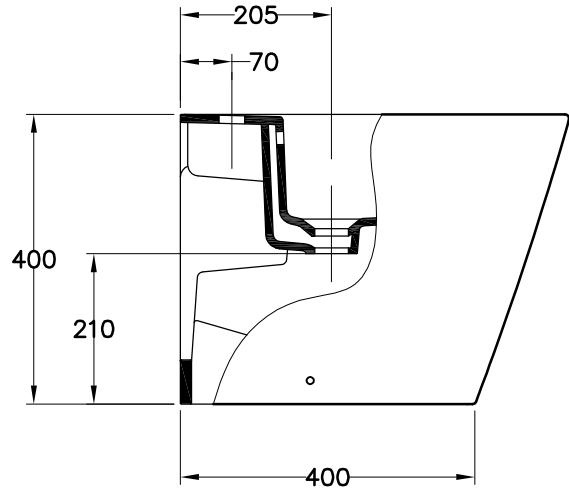
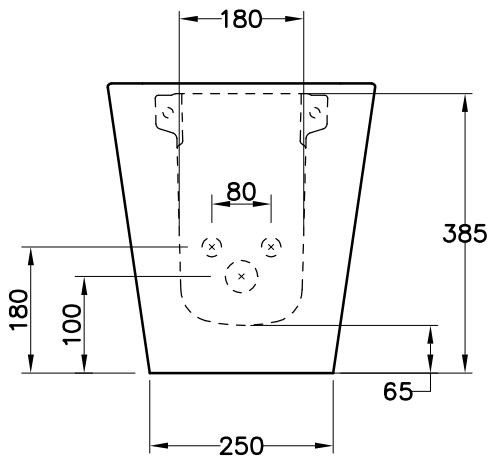
- DESCRIÇÃO: BIDÉ DE PÉ
- SÉRIE: GLAM
- MODELO: BTW
- Ref.: GLBD2



ZONA INDUSTRIAL DE ANADIA, APARTADO 45
 3780 ANADIA (PORTUGAL) tif.231519500 fax.231511024

The presented products follow technical specifications from Sanitana SA.
 The dimensions on the pieces are merely a reference. We reserve the right to introduce technical improvements in our products without previous advice.

Os produtos apresentados seguem especificações técnicas internas da Sanitana SA.
 As dimensões são meramente indicativas. Reservamos o direito de fazer alterações técnicas que permitam melhorar a funcionalidade dos nossos produtos sem aviso prévio.



				DATA: 16/03/2012	DES. N°. SCDRW-000103991
				DESENHOU: J. Gabriel	APROVOU: F. J. Fdez
REV.	MODIFICAÇÃO	DATA	DES.		