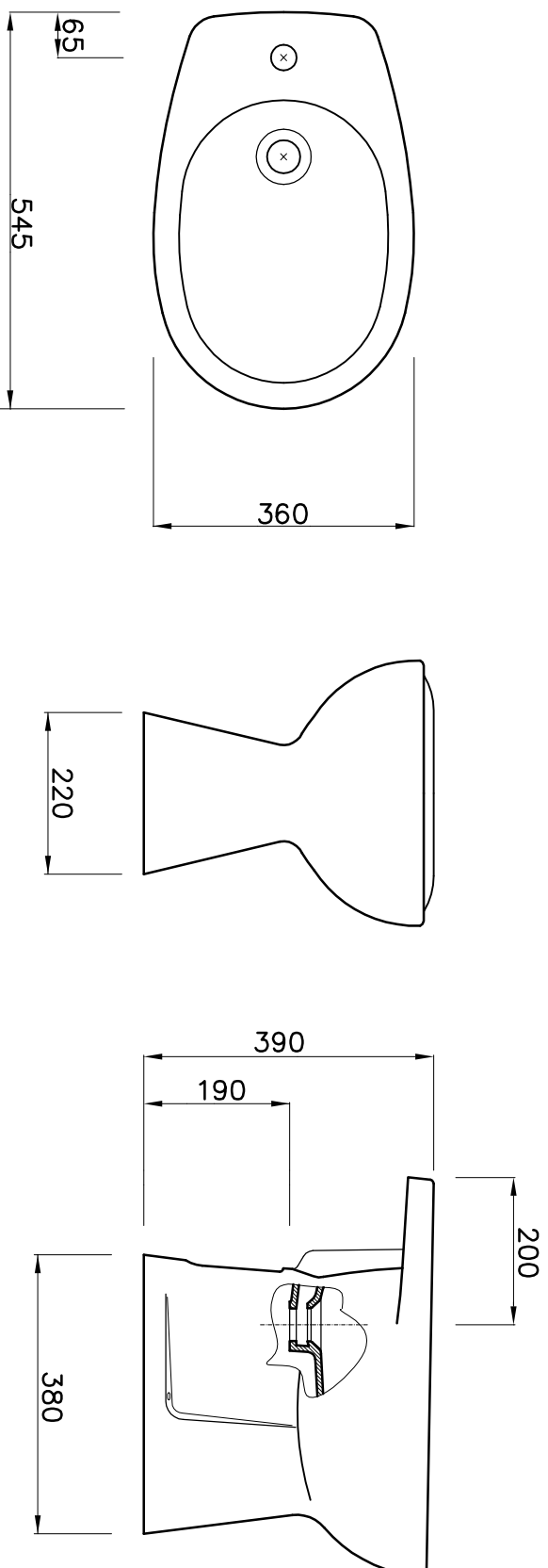


SÉRIE: MUNIQUE PLUS  
DESCRIÇÃO: BIDÊ DE PÉ  
CÓDIGO: MPPBD1  
REVISÃO: -



Os produtos apresentados seguem especificações técnicas internas do Sanitana SA.  
As dimensões são meramente indicativas. Reservamos o direito de fazer alterações técnicas que permitam melhorar a funcionalidade dos nossos produtos sem aviso prévio.  
The presented products follow technical specifications from Sanitana SA.  
The dimensions of the pieces are merely a reference. We reserve the right to introduce technical improvements in our products without previous advice.